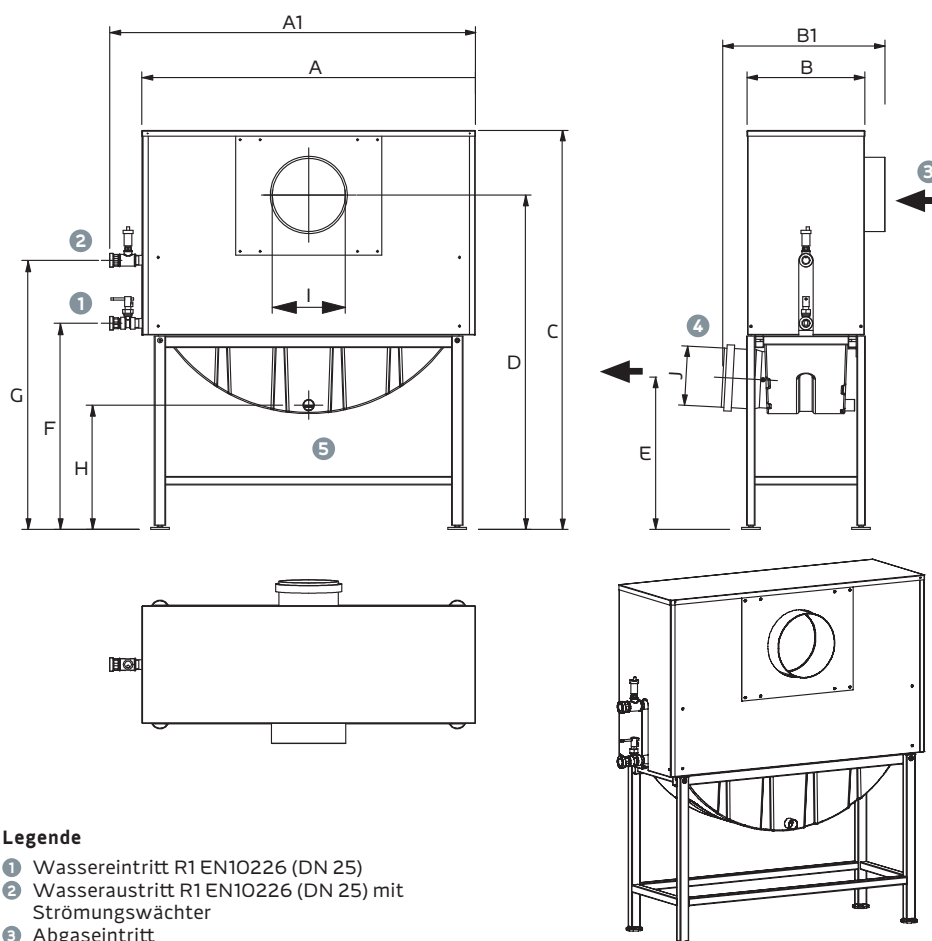


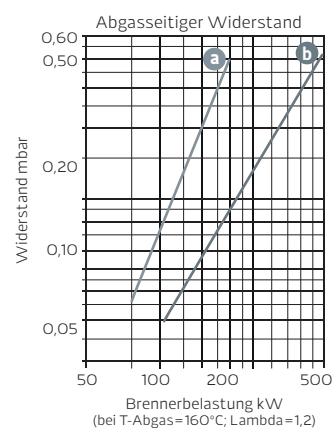
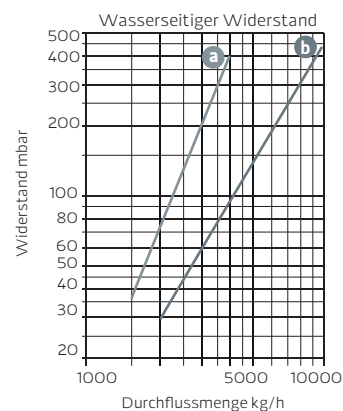
AUFSTELL- UND ANSCHLUSSMASSE

BOMAT-SERIE 01-GG-1032-NT-4-K-3, 01-GG-1064-NT-4-K-3



Legende

- 1 Wassereintritt R1 EN10226 (DN 25)
- 2 Wasseraustritt R1 EN10226 (DN 25) mit Strömungswächter
- 3 Abgaseintritt
- 4 Abgasaustritt
- 5 Kondensataustritt Da 50*



Legende

- a 01-GG-1032-NT-4-K-3
- b 01-GG-1064-NT-4-K-3

Profitherm 01-GG- →		1032-NT	1064-NT
Kesselgröße (max. Feuerungsleistung)	kW	200	350
Wasserinhalt	Liter	7,7	17,5
STB Abgas, Einstellwert max.	°C	120	120
zulässiger Betriebsdruck	bar	3	3
max. zul. Abgaseintritt-Temperatur	°C	250	250
max. zul. Wasseraustritt-Temperatur	°C	80	80
max. zul. Abgasleitungswiderstand	Pa	100	100
Gewicht	kg	90	146
Maße (mm)	A	1190	1165
	A1	1205	1195
	B	290	400
	B1	405	565
	C	1255	1405
	D	1240	1180
	E	470	540
	F	640	730
	G	860	950
	H	395	445
	I	Di 185	Di 255
	J	DN 160	DN 200

Höhenmaß einstellbar durch Maschinenstellfuß +/-10 mm

Alle Angaben ohne Gewähr. Änderungen vorbehalten.