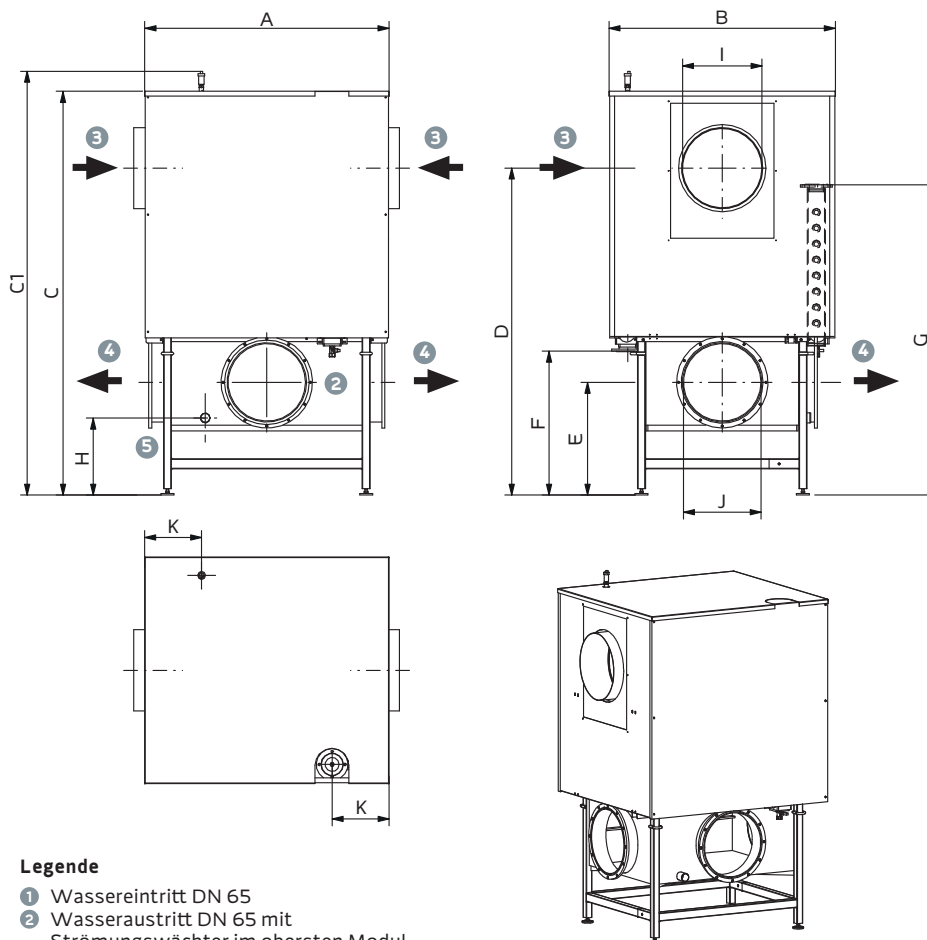


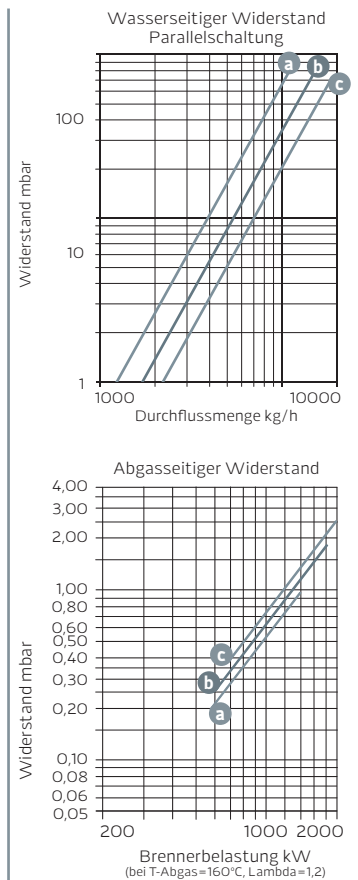
AUFSTELL- UND ANSCHLUSSMASSE

BOMAT-SERIE 06-GG-1046-NT-4-K-6 BIS 08-GG-1046-NT-4-K-6



Legende

- ① Wassereintritt DN 65
- ② Wasseraustritt DN 65 mit Strömungswächter im obersten Modul
- ③ Abgaseintritt
- ④ Abgasaustritt
- ⑤ Kondensataustritt Da 50



Legende

- a 06-GG-1046-NT-4-K-6
- b 07-GG-1046-NT-4-K-6
- c 08-GG-1046-NT-4-K-6

Profitherm →		06-GG-1046-NT	07-GG-1046-NT	08-GG-1046-NT
Kesselgröße (max. Feuerungsleistung)	kW	1400	1800	2200
Wasserinhalt	Liter	98	112	127
STB Abgas, Einstellwert max.	°C	120	120	120
zulässiger Betriebsdruck	bar	6	6	6
max. zul. Abgaseintritt-Temperatur	°C	250	250	250
max. zul. Wasseraustritt-Temperatur	°C	80	80	80
max. zul. Abgasleitungswiderstand	Pa	100	100	100
Gewicht	kg	542	595	647
Maße (mm)	A	1230	1230	1230
	B	1140	1140	1140
	C	2035	2035	2035
	C1	2135	2135	2135
	D	1565	1645	1725
	E	565	565	565
	F	725	725	725
	G	1560	1560	1560
	H	390	390	390
	I	Di 355	Di 405	Di 405
	J	Di 355	Di 355	Di 400
K	285	285	285	

Höhenmaß einstellbar durch Maschinenstellfuß +/- 10mm

Alle Angaben ohne Gewähr. Änderungen vorbehalten.