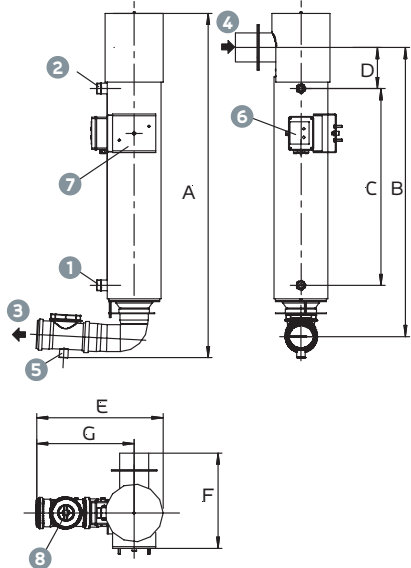
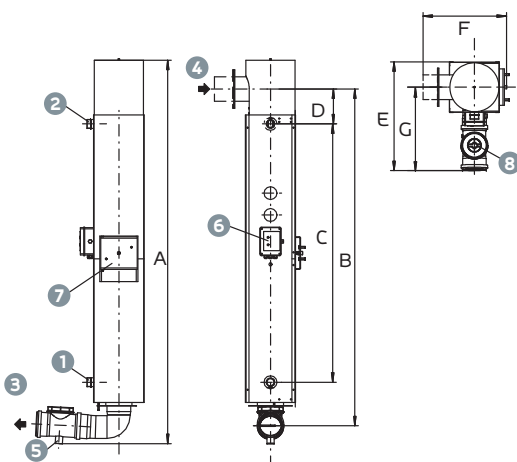


AUFSTELL- UND ANSCHLUSSMASSE BOMAT-SERIE 01-GG-1012-NT BIS 01-GG-1522-NT

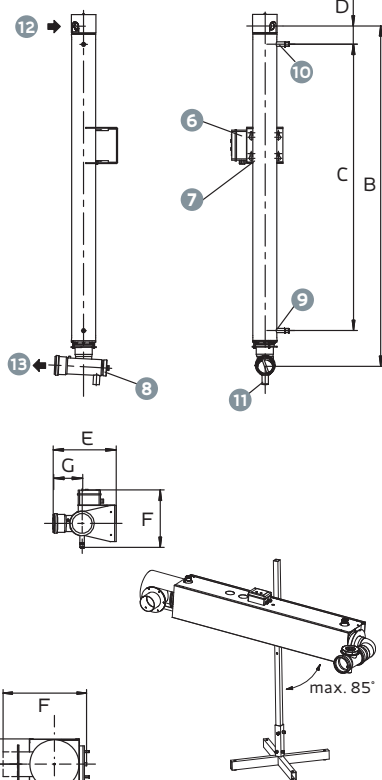
01-GG-1012-NT-4-K-6
01-GG-1022-NT-4-K-6



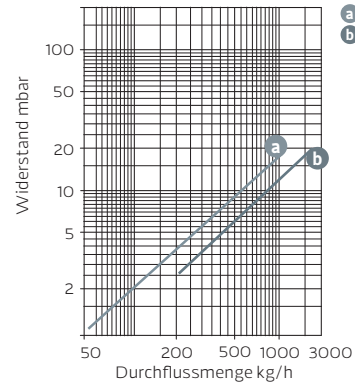
01-GG-1512-NT-4-K-6
01-GG-1522-NT-4-K-6



01-GG-1504-NT-4-K-3



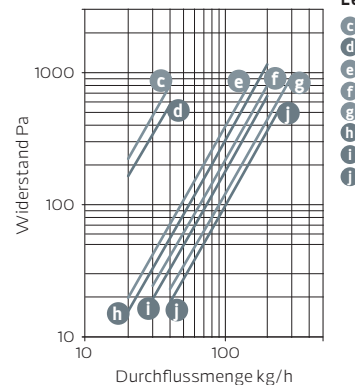
Wasserseitiger Widerstand



Legende

- a 01-GG-1504-NT
- b 01-GG-1022-NT bis 01-GG-1522-NT

Abgasserseitiger Widerstand



Legende

- c 01-GG-1504-1-NT
- d 01-GG-1504-1-NT
- e 01-GG-1512-NT
- f 01-GG-1516-NT
- g 01-GG-1522-NT
- h 01-GG-1012-NT
- i 01-GG-1016-NT
- j 01-GG-1012-NT

Legende

- 1 Wassereintritt R 1 1/2 EN10226 (DN 40)
 - 2 Wasseraustritt R 1 1/2 EN10226 (DN 40)
 - 3 Abgasaustritt *, drehbar (Muffe DN125 PP)
 - 4 Abgaseintritt *, drehbar (Stützen Abgaseintritt = Zubehör)
 - 5 Kondensataustritt DN 40
 - 6 AWR-Sicherheitsbox
 - 7 Befestigungsplatte (für Wandhalter oder Fußgestell = Zubehör)
 - 8 Reinigungsöffnung (2. Reinigungsöffnung oben unter Abdeckhaube, nicht bei 01-GG-1504-NT-4-K-6)
 - 9 Wassereintritt R 1/2 EN10226 (DN 15)
 - 10 Wasseraustritt R 1/2 EN10226 (DN 15)
 - 11 Kondensataustritt DN32
 - 12 Abgaseintritt Rc1 (DN 25)
 - 13 Abgasaustritt (Muffe DN80 PP)
- * last- und schwingungsfrei (z.B. mit Wellschläuchen oder Kompensatoren)

Minitherm 01-GG- → 1504-NT (Rp1) 1504-NT (Rp2) 1012-NT 1016-NT 1022-NT 1512-NT 1516-NT 1522-NT

		1504-NT (Rp1)	1504-NT (Rp2)	1012-NT	1016-NT	1022-NT	1512-NT	1516-NT	1522-NT
Wasserinhalt	Liter	3,9	3,9	16	15	13	24	23	21
STB Abgas, Einstellwert max.	°C	120	120	120	120	120	120	120	120
zulässiger Betriebsdruck	bar	3	3	6	6	6	6	6	6
max. zul. Abgaseintritt-Temperatur	°C	250	250	250	250	250	250	250	250
max. zul. Wasseraustritt-Temperatur	°C	85	85	85	85	85	85	85	85
max. zul. Abgasleitungswiderstand	Pa	5000	5000	5000	5000	5000	5000	5000	5000
Gewicht	kg	25	25	67	69,5	74,5	76,5	80	80
Maße (mm)	A	1875	1875	1605	1605	1605	2105	2105	2105
	B	1705	1705	1350	1350	1350	1850	1850	1850
	C	1430	1430	920	920	920	1420	1420	1420
	D	90	105	195	195	195	195	195	195
	E	320	320	590	590	590	595	595	595
	F	290	290	470	470	470	470	470	470
	G	150	150	460	460	460	460	460	460

Abgasserseitiger Druckverlust < 10 mbar. Maximal zulässiger Abgasschalldruck 70 dB(A). Höherer Schalldruck erfordert bauseits Maßnahmen.
Alle Angaben ohne Gewähr. Änderungen vorbehalten.