

BOMAT PROFITHEM BHKW-INDUSTRIE-SERIE

Abgaswärmetauscher Profitherm zur Wärmerückgewinnung für BHKW.



AUSSTATTUNG

- Abgaseintritt-Kammer aus Edelstahl mit Reinigungsdeckel und Flansch
- Abgasaustritt-Kammer aus Edelstahl mit Reinigungsdeckel, Kondensatablauf-Stutzen und Flansch
- modularer Aufbau des Kondensationswärmetauschers mit keramischen Rohren
- kühlwasserseitig eingebauter Strömungswächter
- Reinigungsspritze für bequeme manuelle Wartung (Lieferumfang)
- Mineralwollisolierung und pulverbeschichtetes Stahlblechgehäuse
- max. zulässiger Abgasschalldruck 70dB(A); höherer Schalldruck erfordert bauseits Maßnahmen

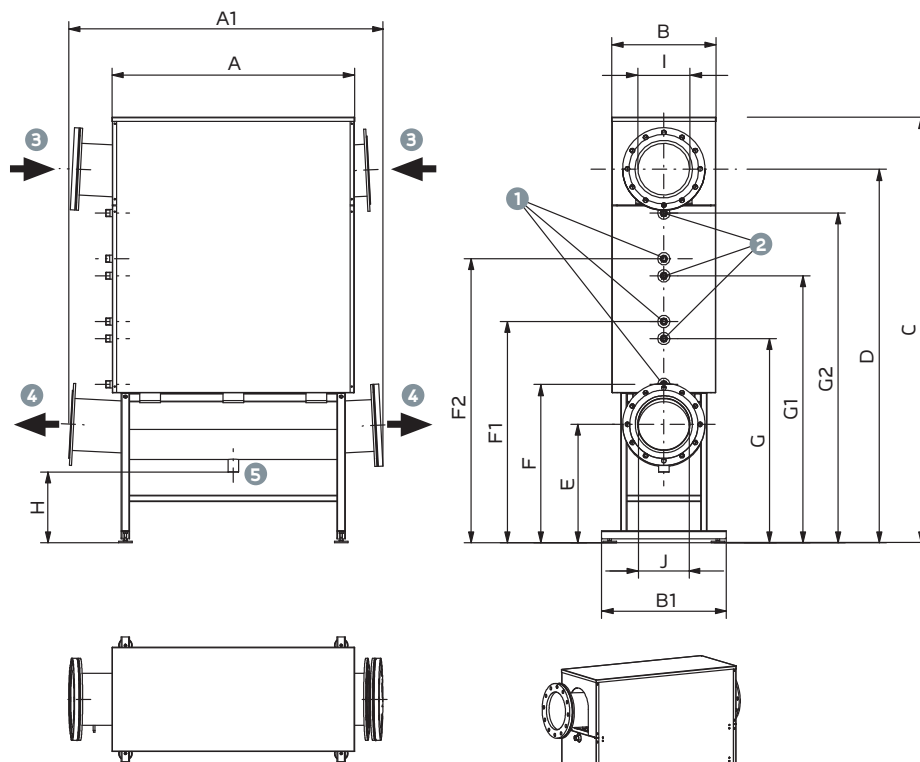
Profitherm		Artikel-Nummer
01-GG-1032-MT-4-9-3	Abgaseintritt: DN 150 Abgasaustritt: DN 150	90 100 00
02-GG-1032-MT-4-9-3	Abgaseintritt: DN 150 Abgasaustritt: DN 150	90 100 10
03-GG-1032-MT-4-9-3	Abgaseintritt: DN 150 Abgasaustritt: DN 150	90 100 20
01-GG-1064-MT-4-9-3	Abgaseintritt: DN 250 Abgasaustritt: DN 250	90 200 00
02-GG-1064-MT-4-9-3	Abgaseintritt: DN 250 Abgasaustritt: DN 250	90 200 10
03-GG-1064-MT-4-9-3	Abgaseintritt: DN 250 Abgasaustritt: DN 250	90 200 20

Zubehör	Artikel-Nummer
Sicherheitsschaltfeld	96 804 00
Strömungskontrollschalter bei HT Modul	80 538 00
Wartungsset (DN 150) für GG-1032-MT	90 789 00
Wartungsset (DN 250) für GG-1064-MT	90 789 10

Optional
Kondensatwanne aus Kunststoff oder 1.4571
Sprüheinrichtung zur Reinigung
6 bar zulässiger Heizwasserseitiger Betriebsdruck
Hochtemperaturausführung bis 700°C Abgastemperatur

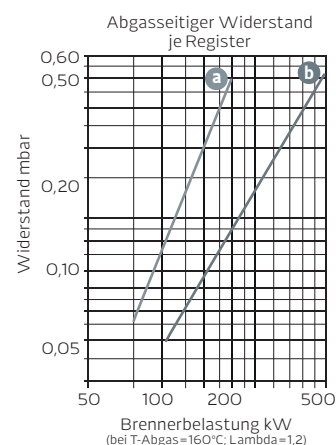
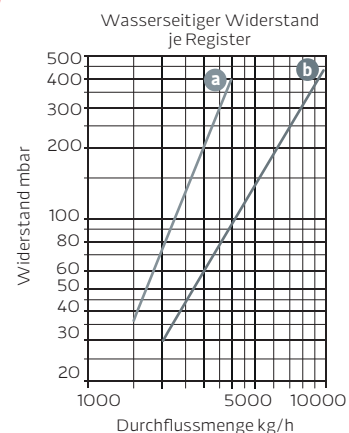
AUFSTELL- UND ANSCHLUSSMASSE

BOMAT-SERIE 01-GG-1032-MT-4-9-3 BIS 03-GG-1032-MT-4-9-3,
01-GG-1064-MT-4-9-3 BIS 03-GG-1064-MT-4-9-3



Legende

- 1 Wassereintritt R1 EN 10226 (DN 25)
- 2 Wasseraustritt R1 EN 10226 (DN 25) mit Strömungswächter im obersten Modul
- 3 Abgaseintritt (Gefälle 3%) Losflansch DIN 2642 PN20
- 4 Abgaseintritt (Gefälle 3%) Losflansch DIN 2642 PN20
- 5 Kondensataustritt DN 50



Legende

- a 01-GG-1032-MT-4-9-3
- b 01-GG-1064-MT-4-9-3

Profitherm →		01-GG-1032-MT	02-GG-1032-MT	03-GG-1032-MT	01-GG-1064-MT	02-GG-1064-MT	03-GG-1064-MT
Wasserinhalt	Liter	7,7	15,4	23,5	17,5	35,0	52,5
STB Abgas, Einstellwert max.	°C	120	120	120	120	120	120
zulässiger Betriebsdruck	bar	3	3	3	3	3	3
max. zul. Abgaseintritt-Temperatur	°C	400	400	400	400	400	400
max. zul. Wasseraustritt-Temperatur	°C	80	80	80	80	80	80
max. zul. Abgasleitungswiderstand	Pa	5000	5000	5000	5000	5000	5000
Gewicht	kg	90	153	216	146	248	350
Maße (mm)	A	1190	1190	1190	1170	1170	1170
	A1	1410	1410	1410	1490	1490	1490
	B	288	288	288	500	500	500
	B1	600	600	600	600	600	600
	C	1270	1550	1845	1440	1740	2030
	D	1075	1375	1675	1185	1485	1785
	E	485	485	485	560	560	560
	F	660	660	660	755	755	755
	F1	x	960	960	x	1055	1055
	F2	x	x	1260	x	x	1355
	G	880	880	880	975	975	975
	G1	x	1180	1180	x	1275	1275
	G2	x	x	1480	x	x	1575
	H	330	330	330	330	330	330
I	DN 150	DN 150	DN 150	DN 250	DN 250	DN 250	
J	DN 150	DN 150	DN 150	DN 250	DN 250	DN 250	

Höhenmaße einstellbar durch Maschinenstellfuß +/- 10mm. Alle Angaben ohne Gewähr. Änderungen vorbehalten.