

BOMAT PROFITHEM BHKW-INDUSTRIE-SERIE

Abgaswärmetauscher Profitherm zur Wärmerückgewinnung für BHKW und Industrieanwendungen.



AUSSTATTUNG

- Abgaseintritt-Kammer aus Edelstahl mit Reinigungsdeckel und Flansch
- Abgasaustritt-Kammer aus Edelstahl mit Reinigungsdeckel, Kondensatablauf-Stutzen und Flansch
- modularer Aufbau des Kondensationswärmetauschers mit keramischen Rohren
- kühlwasserseitig eingebauter Strömungswächter
- Reinigungsspritze für bequeme manuelle Wartung (Lieferumfang)
- Mineralwollisolierung und pulverbeschichtetes Stahlblechgehäuse
- max. zulässiger Abgasschalldruck 70dB(A); höherer Schalldruck erfordert bauseits Maßnahmen

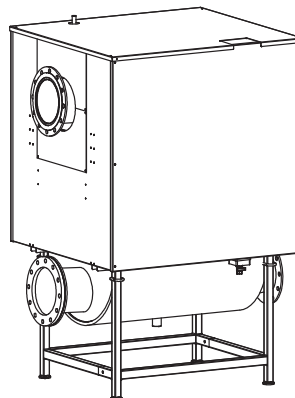
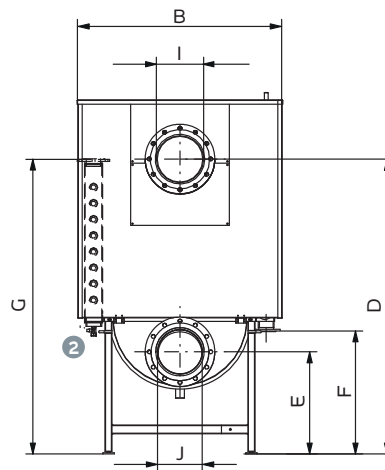
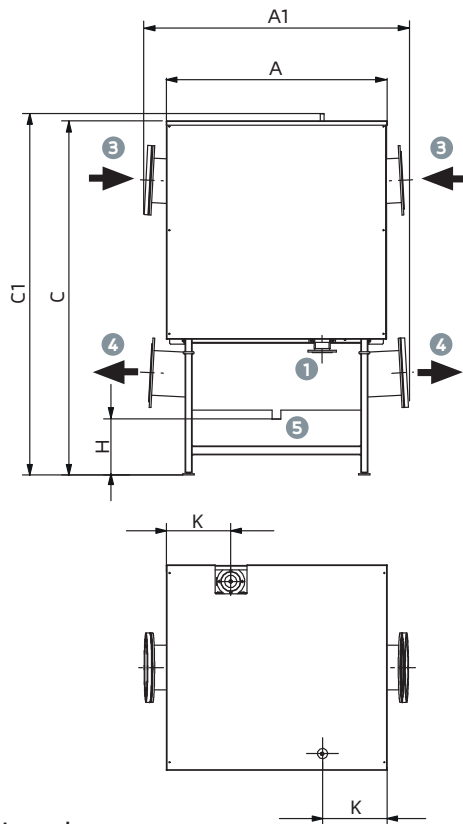
Profitherm		Artikel-Nummer
06-GG-1046-MT-4-9-6	Abgaseintritt: DN 250 Abgasaustritt: DN 250	90 400 30
07-GG-1046-MT-4-9-6	Abgaseintritt: DN 250 Abgasaustritt: DN 250	90 400 40
08-GG-1046-MT-4-9-6	Abgaseintritt: DN 250 Abgasaustritt: DN 250	90 400 50

Zubehör	Artikel-Nummer
Wartungsset (DN 250) für GG-1046-MT	90 789 10

Optional
Kondensatwanne aus Kunststoff oder 1.4571
Mit Sprüheinrichtung zur Reinigung
Mit Sicherheitsschaltfeld
Für Hochtemperatur bis 700°C

AUFSTELL- UND ANSCHLUSSMASSE

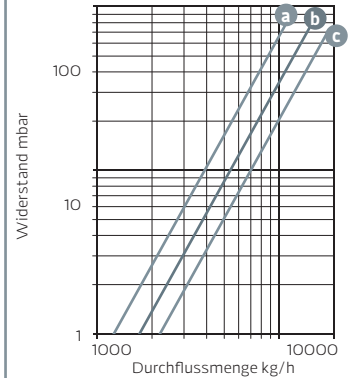
BOMAT-SERIE 06-GG-1046-MT-4-9-6 BIS 08-GG-1046-MT-4-9-6



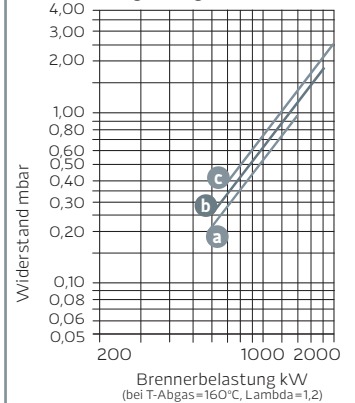
Legende

- ① Wassereintritt DN 65
- ② Wasseraustritt DN 65 mit Strömungswächter im obersten Modul
- ③ Abgaseintritt (Gefälle 3%) Losflansch DIN 2642 PN20
- ④ Abgaseintritt (Gefälle 3%) Losflansch DIN 2642 PN20
- ⑤ Kondensataustritt Da 50

Wasserseitiger Widerstand
Parallelschaltung



Abgaseitiger Widerstand



Legende

- a 06-GG-1046-MT-4-9-6
- b 07-GG-1046-MT-4-9-6
- c 08-GG-1046-MT-4-9-6

Profitherm →		06-GG-1046-MT	07-GG-1046-MT	08-GG-1046-MT
Wasserinhalt	Liter	98	112	127
STB Abgas, Einstellwert max.	°C	120	120	120
zul. heizwasserseitiger Betriebsdruck	bar	6	6	6
max. zul. Abgaseintritt-Temperatur	°C	400	400	400
max. zul. Wasseraustritt-Temperatur	°C	80	80	80
max. zul. Abgasleitungswiderstand	Pa	5000	5000	5000
Gewicht	kg	700	750	800
Maße (mm)	A	1255	1255	1255
	A1	1475	1475	1475
	B	1170	1170	1170
	C	2030	2030	2030
	C1	2075	2075	2075
	D	1535	1615	1695
	E	600	600	600
	F	715	715	715
	G	1555	1555	1555
	H	335	335	335
	I	DN 250	DN 250	DN 250
	J	DN 250	DN 250	DN 250
	K	370	370	370

Höhenmaß einstellbar durch Maschinenstellfuß +/- 10mm

Alle Angaben ohne Gewähr. Änderungen vorbehalten.