

BOMAT PROFITHEM BIS 2200 kW FEUERUNGSLEISTUNG



Wärmetauscher zur Abgas-Wärmerückgewinnung für Wärmeerzeuger mit Gas- oder Öl-Gebläsebrenner (weitere Anwendungen auf Anfrage).

AUSSTATTUNG

- Keramikwärmetauscher
- Strömungswächter
- Entlüfter
- Abgasaustritt mit 3 Flanschen* aus Polypropylen
- Kondensatablauf
- Isolierung
- weiß beschichtetes Stahlblechgehäuse
- Wasseranschlüsse
- Abgaseintritt mit 3 Flanschen*
- BOMAT Sicherheitsschaltfeld inkl. Abgastemperaturbegrenzer 120°C für Abgasleitung, Ansteuerung der AWR-Pumpe inkl. Kabel und Steckverbindung

Profitherm		Artikel-Nummer
06-GG-1046-NT-4-K-6	bis 1400 kW** Feuerungsleistung Abgaseintritt: Di 355 Abgasaustritt: Stutzen DN355	94 679 20
07-GG-1046-NT-4-K-6	bis 1800 kW** Feuerungsleistung Abgaseintritt: Di 405 Abgasaustritt: Stutzen DN355	94 680 20
08-GG-1046-NT-4-K-6	bis 2200 kW** Feuerungsleistung Abgaseintritt: Di 405 Abgasaustritt: Stutzen DN400	94 681 20
Größere Leistungsbereiche		auf Anfrage

Wartungsset	Artikel-Nummer
Wartungsset für GG-1046-NT	90 787 00

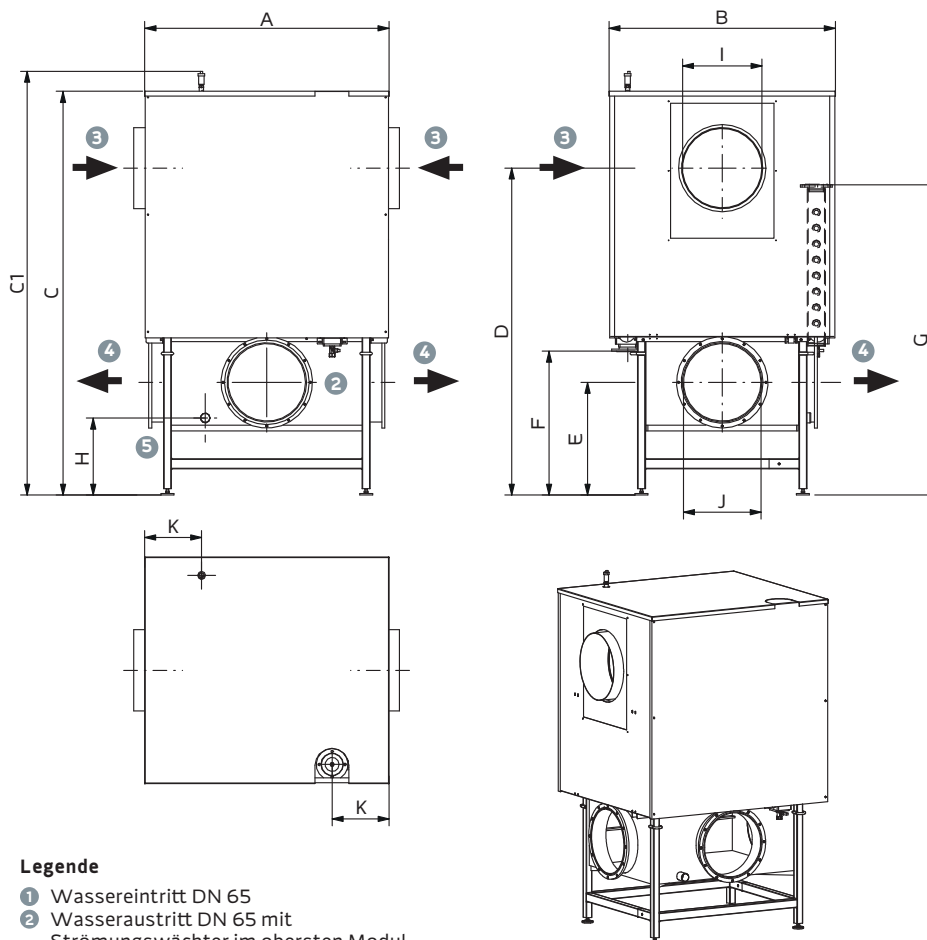
Zubehör	Artikel-Nummer
Kondensatschlauchset DN 40	95 317 10
Kondensatschlauchset DN 50	95 317 20

* wahlweise Anschlussmöglichkeiten

** Auslegungsbasis: 160°C Abgaseintrittstemperatur, 40°C mittlere Kühlwassertemperatur, Lambda 1,2.
Für die optimale Energieeinsparung sollte die Wassereintrittstemperatur unter Betriebsbedingungen bei 30–40°C liegen.

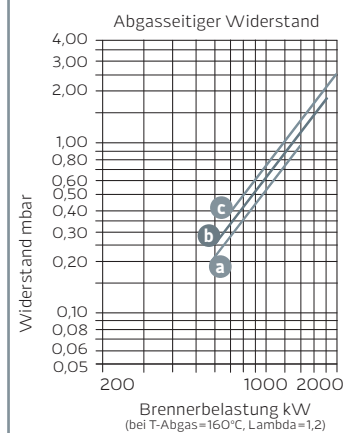
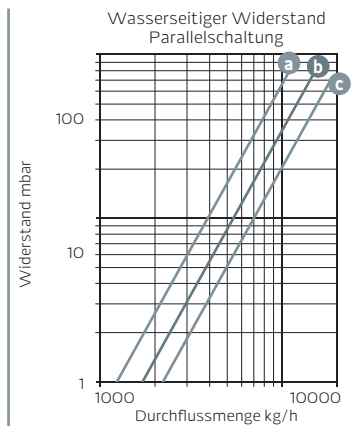
AUFSTELL- UND ANSCHLUSSMASSE

BOMAT-SERIE 06-GG-1046-NT-4-K-6 BIS 08-GG-1046-NT-4-K-6



Legende

- ① Wassereintritt DN 65
- ② Wasseraustritt DN 65 mit Strömungswächter im obersten Modul
- ③ Abgaseintritt
- ④ Abgasaustritt
- ⑤ Kondensataustritt Da 50



Legende

- a 06-GG-1046-NT-4-K-6
- b 07-GG-1046-NT-4-K-6
- c 08-GG-1046-NT-4-K-6

Profitherm →		06-GG-1046-NT	07-GG-1046-NT	08-GG-1046-NT
Kesselgröße (max. Feuerungsleistung)	kW	1400	1800	2200
Wasserinhalt	Liter	98	112	127
STB Abgas, Einstellwert max.	°C	120	120	120
zulässiger Betriebsdruck	bar	6	6	6
max. zul. Abgaseintritt-Temperatur	°C	250	250	250
max. zul. Wasseraustritt-Temperatur	°C	80	80	80
max. zul. Abgasleitungswiderstand	Pa	100	100	100
Gewicht	kg	542	595	647
Maße (mm)	A	1230	1230	1230
	B	1140	1140	1140
	C	2035	2035	2035
	C1	2135	2135	2135
	D	1565	1645	1725
	E	565	565	565
	F	725	725	725
	G	1560	1560	1560
	H	390	390	390
	I	Di 355	Di 405	Di 405
	J	Di 355	Di 355	Di 400
K	285	285	285	

Höhenmaß einstellbar durch Maschinenstellfuß +/- 10mm

Alle Angaben ohne Gewähr. Änderungen vorbehalten.