

BOMAT PROFITHERM BIS 1000 kW FEUERUNGSLEISTUNG

Wärmetauscher zur Abgas-Wärmerückgewinnung für Wärmeerzeuger mit Gas- oder Öl-Gebläsebrenner (weitere Anwendungen auf Anfrage).



AUSSTATTUNG

Keramikwärmetauscher Strömungswächter Entlüfter Abgasaustritt mit 3 Flanschen* aus Polypropylen
 Kondensatablauf Isolierung weiß beschichtetes Stahlblechgehäuse Wasseranschlüsse Abgaseintritt mit 3 Flanschen* BOMAT Sicherheitsschaltfeld inkl. Abgastemperaturbegrenzer 120°C, Ansteuerung der AWR-Pumpe inkl. Kabel und Steckverbindung

Profitherm		Artikel-Nummer
04-GG-1024-NT-4-K-3	bis 400 kW** Feuerungsleistung Abgaseintritt: Di 255 Abgasaustritt: Muffe DN250	94 693 20
05-GG-1024-NT-4-K-3	bis 600 kW** Feuerungsleistung Abgaseintritt: Di 255 Abgasaustritt: Muffe DN250	94 694 20
06-GG-1024-NT-4-K-3	bis 800 kW** Feuerungsleistung Abgaseintritt: Di 255 Abgasaustritt: Muffe DN250	94 695 20
07-GG-1024-NT-4-K-3	bis 1000 kW** Feuerungsleistung Abgaseintritt: Di 305 Abgasaustritt: Muffe DN315	94 696 20
08-GG-1024-NT-4-K-3	bis 1200 kW** Feuerungsleistung Abgaseintritt: Di 305 Abgasaustritt: Muffe DN315	94 697 20

Zubehör	Artikel-Nummer
Kondensatschlauchset DN 40	95 317 10
Kondensatschlauchset DN 50	95 317 20

Wartungssets	Artikel-Nummer
Wartungsset für 04-GG-1024-NT bis 06-GG-1024-NT	90 786 00
Wartungsset für 07-GG-1024-NT bis 08-GG-1024-NT	90 788 00

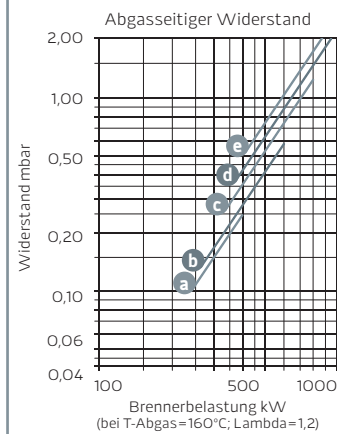
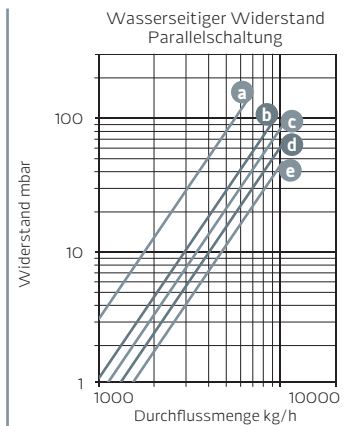
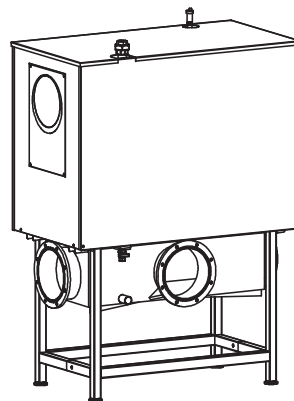
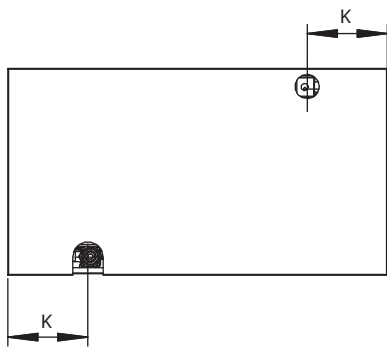
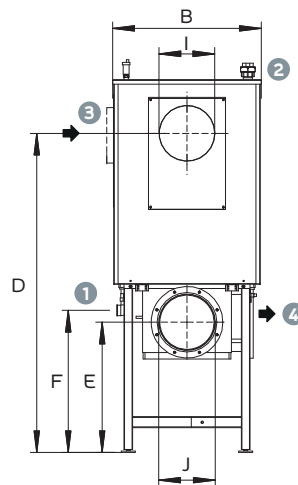
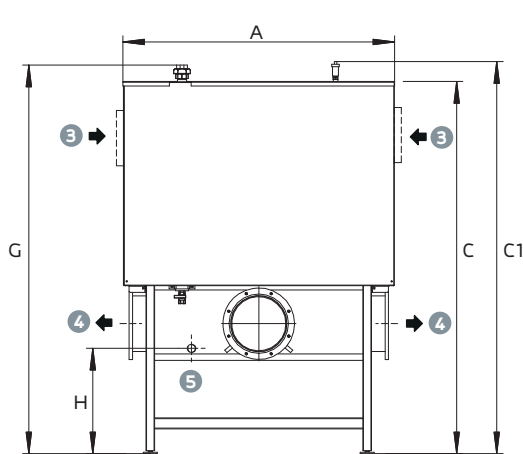
Optional
6 bar zulässiger Heizwasserseitiger Betriebsdruck

* wahlweise Anschlussmöglichkeiten

** Auslegungsbasis: 160°C Abgaseintrittstemperatur, 40°C mittlere Kühlwassertemperatur, Lambda 1,2.
Für die optimale Energieeinsparung sollte die Wassereintrittstemperatur unter Betriebsbedingungen bei 30–40°C liegen.

AUFSTELL- UND ANSCHLUSSMASSE

BOMAT-SERIE 04-GG-1024-NT-4-K-3 BIS 08-GG-1024-NT-4-K-3



Legende

- 1 Wassereintritt R1 1/4 EN 10226
- 2 Wasseraustritt R1 1/4 EN 10226 mit Strömungswächter im obersten Modul
- 3 Abgaseintritt
- 4 Abgasaustritt
- 5 Kondensataustritt DN50

Legende

- a 04-GG-1024-NT-4-K-3
- b 05-GG-1024-NT-4-K-3
- c 06-GG-1024-NT-4-K-3
- d 07-GG-1024-NT-4-K-3
- e 08-GG-1024-NT-4-K-3

Profitherm →		04-GG-1024-NT	05-GG-1024-NT	06-GG-1024-NT	07-GG-1024-NT	08-GG-1024-NT
Kesselgröße (max. Feuerungsleistung)	kW	400	600	800	1000	1200
Wasserinhalt	Liter	32,5	40,5	48,5	56,5	64,5
STB Abgas, Einstellwert max.	°C	120	120	120	120	120
zulässiger Betriebsdruck	bar	3	3	3	3	3
max. zul. Abgaseintritt-Temperatur	°C	250	250	250	250	250
max. zul. Wasseraustritt-Temperatur	°C	80	80	80	80	80
max. zul. Abgasleitungswiderstand	Pa	100	100	100	100	100
Gewicht	kg	228	262	289	327	365
Maße (mm)	A	1255	1255	1255	1255	1255
	B	685	685	685	685	685
	C	1730	1730	1730	1890	1890
	C1	1820	1820	1820	1970	1970
	D	1320	1400	1480	1570	1650
	E	610	610	610	610	610
	F	670	670	670	670	670
	G	1795	1795	1795	2045	2045
	H	495	495	495	440	440
	I	Di 255	Di 255	Di 255	Di 305	Di 305
	J	DN 250	DN 250	DN 250	DN 315	DN 315
	K	265	265	265	265	265

Höhenmaß einstellbar durch Maschinenstellfuß +/- 10mm

Alle Angaben ohne Gewähr. Änderungen vorbehalten.