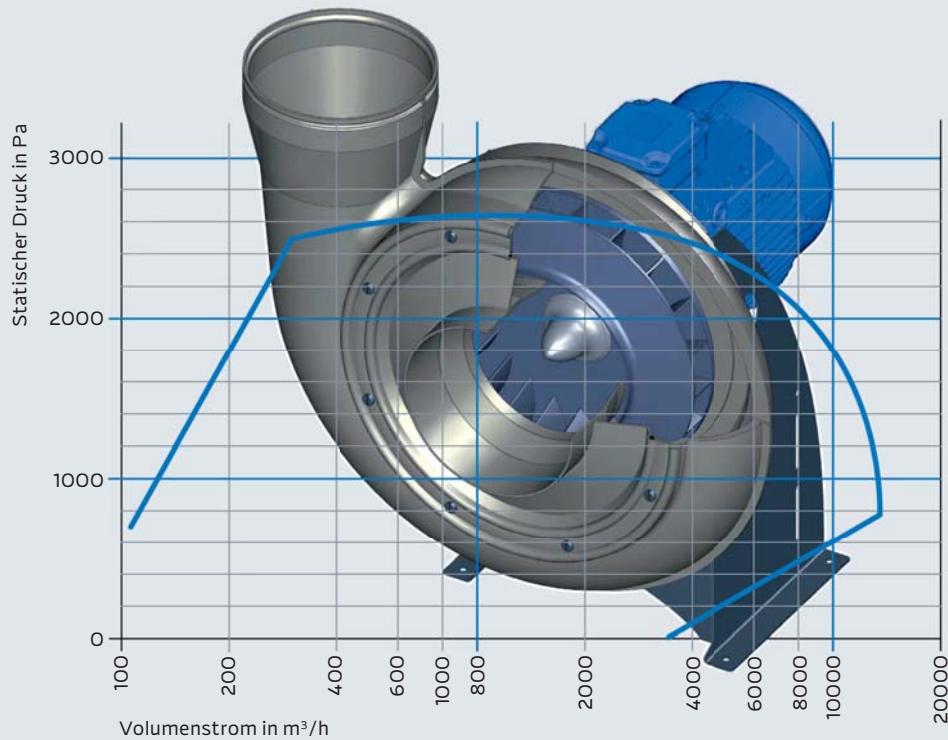


# VENTILATOREN MITTELDRUCK-RADIALVENTILATOREN AUS KUNSTSTOFF



### Kenndaten

#### Volumenstrom

min. 150 m<sup>3</sup>/h bis max. 13.500 m<sup>3</sup>/h

#### Statischer Druck

min. 50 Pa bis max. 3.000 Pa

#### Wirkungsgrad

max. 75 %

#### Ansaug- und Ausblas-Ø

125, 160, 200, 250, 315, 400 mm

### Material Gehäuse

PPs

### Material Laufrad

PVDF

### Eigenschaften

Temperaturbeständig bis 90 °C

Hohe Widerstandsfähigkeit gegen Salze, Säuren und Alkalien

Schwer entflammbar

### Zubehör (enthalten)

Wellmanschetten mit Spannbändern aus Edelstahl

Kondensatablauf

Schwingungsdämpfer für Boden- und Deckenmontage

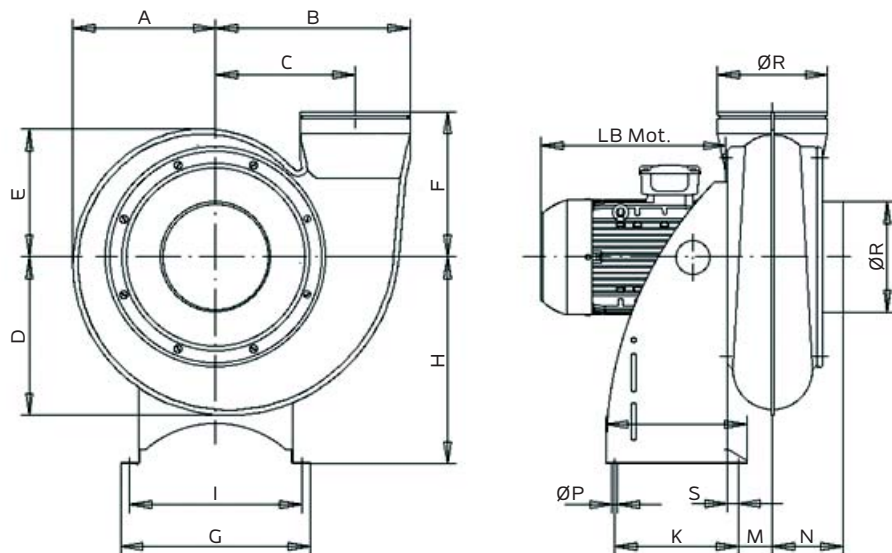
Splitterschutz

### Zubehör (optional)

STB 95 °C inklusive Tauchhülse

Frequenzumrichter

## AUFSTELL- UND ANSCHLUSSMASSE MITTELDRUCK-RADIALVENTILATOREN



### AUSBLASSTELLUNGEN



\*auf Anfrage

Ansaug- und Ausblas-Ø→		125	160	200	250	315	400
Maße (mm)	A	188	226	275	336	415	452
	B	227	286	355	441	554	641
	C	164	206	255	316	396	441
	D	206	252	310	380	471	527
	E	170	200	241	293	359	378
	F	200	225	275	330	400	425
	G	270	290	380	430	480	580
	H	250	310	380	470	580	670
	I	240	260	350	390	440	540
	K	220	220	260	275	325	360
	L	250	250	290	315	365	400
	M	35	47	64	78	102	133
	N	110	120	140	160	190	220
	ØP	10	10	10	10	10	10
ØR	125	160	200	250	315	400	
S	15	15	15	20	20	20	