

# BOMAT MINITHERM BHKW-SERIE

Abgaswärmetauscher Minitherm zur Wärmerückgewinnung für kleine BHKW.



## AUSSTATTUNG

◦ drehbarer Abgaseintritt-Sammler\* mit Reinigungsdeckel und Flansch zur Adaption verschiedener Abgasrohr-Ø ◦ inkl. Schutzhaube ◦ drehbarer Abgasaustrittsbogen mit Muffe und Dichtung für Anschluss Abgasleitung, inkl. Reinigungsdeckel und Kondensatablauf ◦ AWR-Sicherheitsbox 230V mit Kontrolllampen, Temperaturwächter 80°C für Wassertemperatur, sowie STB 120°C zum Schutz der Abgasleitung ◦ Reinigungsbürste für die Wärmetauscherrohre ◦ angeschweißte Montageplatte für höhenverstellbares Fußgestell oder Wandhalterung (Zubehör bitte separat bestellen)

Minitherm		Artikel-Nummer
01-GG-1504-NT-4-K-3	Abgaseintritt: Rp1 (DN25)*	99 614 20
01-GG-1504-NT-4-K-3	Abgaseintritt: Rp2 (DN50)*	99 614 50
01-GG-1012-NT-4-K-6	Abgaseintritt: Ø wählbar (siehe Zubehör)	94 650 00
01-GG-1016-NT-4-K-6	Abgaseintritt: Ø wählbar (siehe Zubehör)	94 651 00
01-GG-1022-NT-4-K-6	Abgaseintritt: Ø wählbar (siehe Zubehör)	94 652 00
01-GG-1512-NT-4-K-6	Abgaseintritt: Ø wählbar (siehe Zubehör)	94 653 00
01-GG-1516-NT-4-K-6	Abgaseintritt: Ø wählbar (siehe Zubehör)	94 654 00
01-GG-1522-NT-4-K-6	Abgaseintritt: Ø wählbar (siehe Zubehör)	99 636 20

Zubehör		Artikel-Nummer
	<b>Stutzen Abgaseintritt, Edelstahl, inkl Messöffnung M14 und Dichtung</b> DN 50 (Ø57x2,6) DN 65 (Ø76x2,6) DN 80 (Ø88,9x3,2) Ø100 (Ø104x2) Ø125 (Ø129x2)	80 160 65 80 160 25 80 160 45 80 120 40 80 130 40
	<b>Adapter DN 65 auf Flansch DIN 2642 PN10</b> <b>Adapter DN 80 auf Flansch DIN 2642 PN10</b>	80 160 75 80 160 85
	<b>Abgasreduktion DN125/DN80</b> <b>DN125/DN110</b>	95 634 10 95 634 00
	<b>Wandhalterung mit Schwenkeinrichtung</b> (Verstellbereich 0–85°) zur senkrechten und waagerechten Aufstellung der BOMAT AWR-Minitherm; Abmessung: 320x220x74	80 340 20
	<b>Fußgestell mit Schwenkeinrichtung</b> (Winkelverstellbereich 0–85°) zur senkrechten und waagerechten Aufstellung der BOMAT AWR-Minitherm; Abmessung 800x800x1720 Höhenverstellbar: Senkrechte Position: Abgasaustritt: min. 260 mm, max. 740 mm Waagerechte Position: Abgasaustritt: min. 465 mm, max. 1595 mm	79 380 50
<b>Kondensatanschlußset DN 40</b>		95 317 20

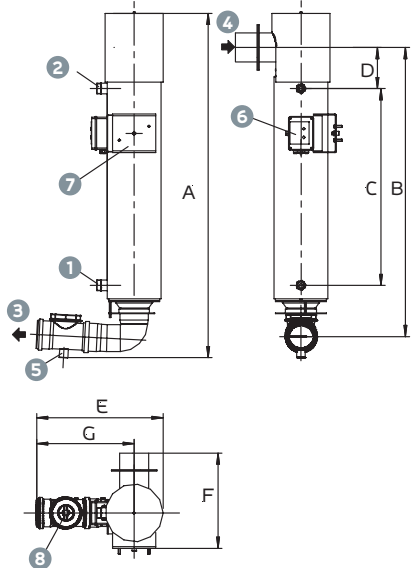
Bei 01-GG-1504-NT:

\* in 90° Stufen drehbar-Anschluss Rp1 (DN 25)/ Rp2 (DN 25)

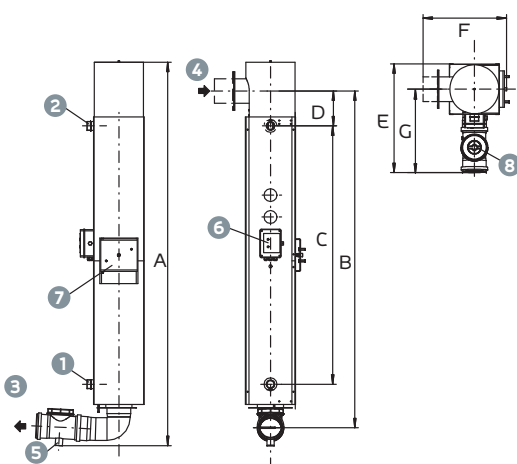
\*\* Kondensatschlauch DN 32

## AUFSTELL- UND ANSCHLUSSMASSE BOMAT-SERIE 01-GG-1012-NT BIS 01-GG-1522-NT

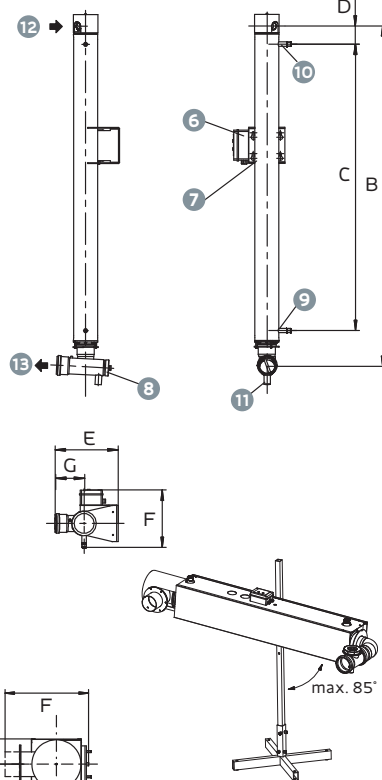
**01-GG-1012-NT-4-K-6**  
**01-GG-1022-NT-4-K-6**



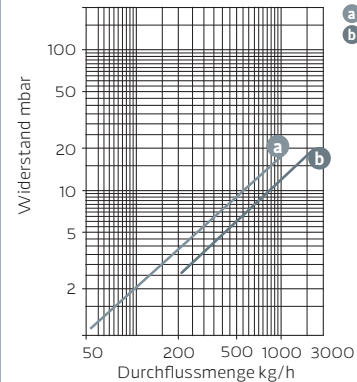
**01-GG-1512-NT-4-K-6**  
**01-GG-1522-NT-4-K-6**



**01-GG-1504-NT-4-K-3**



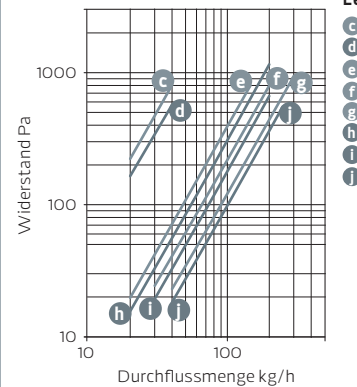
Wasserseitiger Widerstand



Legende

- a 01-GG-1504-NT
- b 01-GG-1022-NT bis 01-GG-1522-NT

Abgasserseitiger Widerstand



Legende

- c 01-GG-1504-1-NT
- d 01-GG-1504-1-NT
- e 01-GG-1512-NT
- f 01-GG-1516-NT
- g 01-GG-1522-NT
- h 01-GG-1012-NT
- i 01-GG-1016-NT
- j 01-GG-1012-NT

Legende

- 1 Wassereintritt R 1 1/2 EN10226 (DN 40)
  - 2 Wasseraustritt R 1 1/2 EN10226 (DN 40)
  - 3 Abgasaustritt \*, drehbar (Muffe DN125 PP)
  - 4 Abgaseintritt \*, drehbar (Stützen Abgaseintritt = Zubehör)
  - 5 Kondensataustritt DN 40
  - 6 AWR-Sicherheitsbox
  - 7 Befestigungsplatte (für Wandhalter oder Fußgestell = Zubehör)
  - 8 Reinigungsöffnung (2. Reinigungsöffnung oben unter Abdeckhaube, nicht bei 01-GG-1504-NT-4-K-6)
  - 9 Wassereintritt R 1/2 EN10226 (DN 15)
  - 10 Wasseraustritt R 1/2 EN10226 (DN 15)
  - 11 Kondensataustritt DN32
  - 12 Abgaseintritt Rc1 (DN 25)
  - 13 Abgasaustritt (Muffe DN80 PP)
- \* last- und schwingungsfrei (z.B. mit Wellschläuchen oder Kompensatoren)

Minitherm 01-GG- → 1504-NT (Rp1) 1504-NT (Rp2) 1012-NT 1016-NT 1022-NT 1512-NT 1516-NT 1522-NT

		1504-NT (Rp1)	1504-NT (Rp2)	1012-NT	1016-NT	1022-NT	1512-NT	1516-NT	1522-NT
Wasserinhalt	Liter	3,9	3,9	16	15	13	24	23	21
STB Abgas, Einstellwert max.	°C	120	120	120	120	120	120	120	120
zulässiger Betriebsdruck	bar	3	3	6	6	6	6	6	6
max. zul. Abgaseintritt-Temperatur	°C	250	250	250	250	250	250	250	250
max. zul. Wasseraustritt-Temperatur	°C	85	85	85	85	85	85	85	85
max. zul. Abgasleitungswiderstand	Pa	5000	5000	5000	5000	5000	5000	5000	5000
Gewicht	kg	25	25	67	69,5	74,5	76,5	80	80
Maße (mm)	A	1875	1875	1605	1605	1605	2105	2105	2105
	B	1705	1705	1350	1350	1350	1850	1850	1850
	C	1430	1430	920	920	920	1420	1420	1420
	D	90	105	195	195	195	195	195	195
	E	320	320	590	590	590	595	595	595
	F	290	290	470	470	470	470	470	470
	G	150	150	460	460	460	460	460	460

Abgasserseitiger Druckverlust < 10 mbar. Maximal zulässiger Abgasschalldruck 70 dB(A). Höherer Schalldruck erfordert bauseits Maßnahmen.  
Alle Angaben ohne Gewähr. Änderungen vorbehalten.