

BRENNWERT-

ABGAS- WÄRMETAUSCHER

FÜR BHKW

WENIGER REINSTECKEN,
MEHR RAUSHOLEN



UNIVERSELL EINSETZBAR
FÜR DIE BRENNSTOFFE

- Heizöl
- Erdgas
- Klärgas
- Biogas



bomat[®]
MACHT MEHR AUS ENERGIE

BOMAT BRENNWERT- TECHNIK.

- GERINGER ABGASSEITIGER DRUCKVERLUST
- ABSOLUT KORROSIONSBESTÄNDIG
- KURZE AMORTISATIONSZEITEN

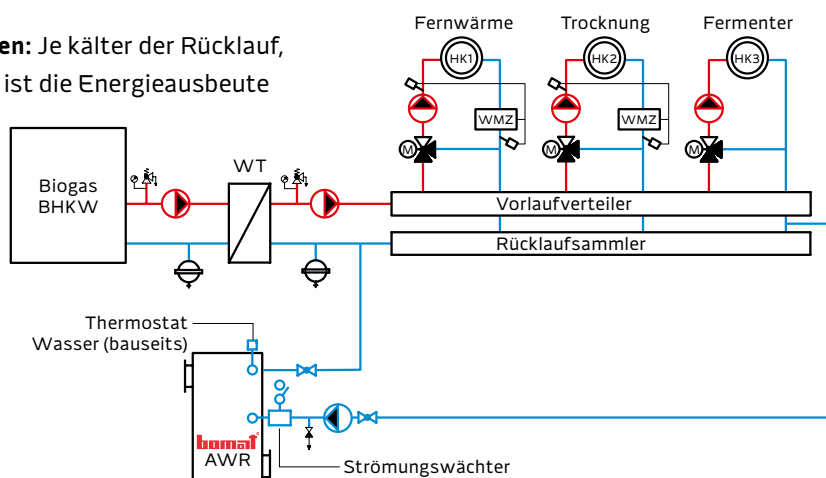


BHKW-WÄRMETAUSCHER: KERAMIK LEBT LÄNGER

Konventionelle Abgaswärmetauscher werden bei BHKW in der Regel oberhalb der Kondensationsgrenze betrieben. Dennoch kann es beim Start oder bei niedrigen Kühlwassertemperaturen zu Kondensation und somit zur Korrosion im Wärmetauscher kommen. Werden schwefelhaltige Brennstoffe (Öl, Gas, Biogas) verbrannt, entsteht schweflige Säure. Abhängig von der Verbrennungstemperatur und der Katalysatortechnik kann Salpetersäure als Reaktion mit dem Kondensat und NO_x entstehen. Salpetersäure und schweflige Säure sind verantwortlich für den sauren Regen und greifen auch Edelstähle an. Außerdem kann schwermetallhaltiges Kondensat entstehen. BOMAT verwendet patentierte Keramik-Wärmetauscher, die zu 100% korrosionssicher sind. Diese sorgen für schadstofffreie Kondensation und überzeugen durch Langlebigkeit.

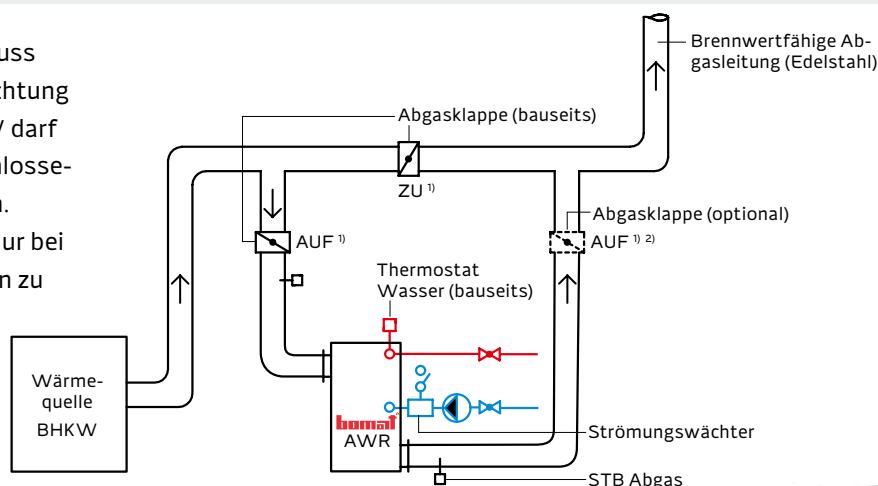
WASSERSEITIGE EINBINDUNG IN EINE VORHANDENE BIOGASANLAGE.

Bitte beachten: Je kälter der Rücklauf, desto besser ist die Energieausbeute



ABGASSEITIGE EINBINDUNG IN EINE VORHANDENE BIOGASANLAGE.

- 1) Der Abgasweg muss immer in einer Richtung offen sein. BHKW darf nicht gegen geschlossene Klappen fahren.
- 2) Diese Klappe ist nur bei Wartungsarbeiten zu schließen.



BEISPIELRECHNUNG AMORTISATIONSZEITEN.

BHKW mit ca. 8.600 Betriebsstunden/Jahr,
davon 4.000 Betriebsstunden/Jahr für
Wärmenutzung Abgaswärmetauscher.
Wärmerückgewinnungsleistung: 115 kW



Genau der passende Wärmetauscher: Wir konzipieren exakt nach Ihren Anforderungen.

Namhafte Erstausrüster zählen ebenso zu den Abnehmern für diese Produkte wie auch individuelle Anwender.

BOMAT entwickelt und fertigt seit über 25 Jahren hochwertige Abgaswärmetauscher.

Innerhalb der letzten 10 Jahre wurden über 12.000 BOMAT BHKW-Abgaswärmetauscher erfolgreich installiert.

BOMAT Brennwerttechnik für BHKW auf einen Blick.

- Universell einsetzbar für die Brennstoffe **Heizöl, Erdgas, Klärgas und Biogas**
- Auch für große BHKWs
- Einfache Montage
- Leicht zu reinigen
- Erhöht die Wärmeleistung
- Made in Germany



BHKW-Abgaswärmetauscher.



Heizöl



Erdgas



Klärgas



Biogas

